

EDENE DESIGN

SOLID SURFACE



Plans Lavabo sur mesure

EDÈNE DESIGN

SOLID SURFACE

Le Solid Surface est chaud au toucher et similaire à la pierre naturelle. Ce matériau se compose de deux tiers de minéraux naturels et d'un faible pourcentage de résine à grande résistance. Cette composition le dote de particularités clairement exclusives : inexistence de pores, propriétés antibactériennes sans aucun type d'additif, dureté, résistance, durabilité, facilité de réparation, entretien minime et nettoyage facile.

Il permet de créer des plans lavabo sans joint, ce qui empêche la pénétration de liquides et facilite les opérations de nettoyage et d'entretien.

Il est disponible dans une vaste gamme de couleurs, parmi lesquelles la finition blanche qui se distingue par sa pureté et sa neutralité sans pareil.

Edène est un atelier de construction dans lequel nous réalisons des pièces sur mesure pour vos intérieurs.

Imaginez une infinité de formes pures sans raccord avec comme seule limite... votre imagination...

Receveurs de douche sur mesure

Un autre élément fondamental au moment d'imaginer des designs exclusifs pour la salle de bain sont les receveurs de douche. Ils jouent un rôle important parmi les équipements de salle de bain. Nous vous offrons la possibilité de créer en nos ateliers des receveurs sur mesure.

Sa résistance aux impacts, sa facilité d'entretien, sa capacité antibactérienne évitent l'accumulation de bactéries et de micro-organismes, c'est la solution idéale pour les cabines de douche. En outre, il favorise l'hygiène de la salle de bain tout en lui octroyant un aspect moderne et innovant.

Découvrez notre série de bacs de douche en résine et choisissez celui qui s'adapte le mieux à vos goûts et vos besoins...



Catalogue 2018

EDENE DESIGN

SOLID SURFACE

Plans vasque lavabo





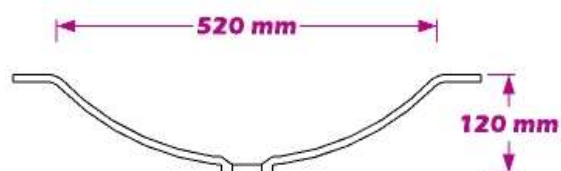
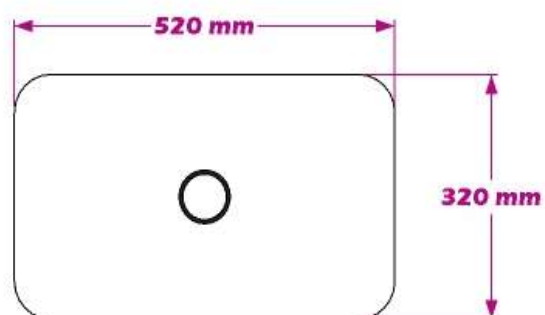
Plan Lavabo « Edition X11 »

EDENE DESIGN

SOLID SURFACE



- Plan lavabo fabriqué totalement sur mesure au mm.
- Vasque Mini : 440 x 320 x 120 mm.
- Vasque Medium 01 : 520 x 280 x 120 mm.
- Vasque Medium 02 : 520 x 320 x 120 mm.
- Vasque Medium 03 : 620 x 320 x 120 mm.
- D'autres dimensions disponibles sur demande.





Plan Lavabo « Edition X11 »

EDENE DESIGN

SOLID SURFACE

Plan lavabo - 1 vasque thermoformée - Prix de vente conseillé HTVA

Couleur : Alpine White Mate - Epaisseur Chant 12 mm

| </= 810 | 811 - 910 | 911 - 1010 | 1011 - 1210 | 1211 - 1410 | 1411 - 1610 | 1611 - 1810 |
|----------|-----------|------------|-------------|-------------|-------------|-------------|
| 599,13 € | 619,92 € | 638,82 € | 708,75 € | 774,90 € | 875,07 € | 960,12 € |

Couleur : Alpine White Mate - Epaisseur Chant 20 mm à 70 mm

| </= 810 | 811 - 910 | 911 - 1010 | 1011 - 1210 | 1211 - 1410 | 1411 - 1610 | 1611 - 1810 |
|----------|-----------|------------|-------------|-------------|-------------|-------------|
| 704,97 € | 738,99 € | 771,12 € | 865,62 € | 958,23 € | 1.084,86 € | 1.196,37 € |

Couleur : Alpine White Mate - Epaisseur Chant 71 mm à 140 mm

| </= 810 | 811 - 910 | 911 - 1010 | 1011 - 1210 | 1211 - 1410 | 1411 - 1610 | 1611 - 1810 |
|----------|-----------|------------|-------------|-------------|-------------|-------------|
| 773,01 € | 814,59 € | 854,28 € | 967,68 € | 1.075,41 € | 1.219,05 € | 1.347,57 € |

Plan lavabo - 2 vasques thermoformées - Prix de vente conseillé HTVA

Couleur : Alpine White Mate - Epaisseur chant 12 mm

| - | - | - | 1210 - 1410 | 1411 - 1610 | 1611 - 1810 | 1811 - 2000 |
|---|---|---|-------------|-------------|-------------|-------------|
| - | - | - | 1.351,35 € | 1.402,38 € | 1.445,85 € | 1.483,65 € |

Couleur : Alpine White Mate - Epaisseur chant 20 mm à 70 mm

| - | - | - | 1210 - 1410 | 1411 - 1610 | 1611 - 1810 | 1811 - 2000 |
|---|---|---|-------------|-------------|-------------|-------------|
| - | - | - | 1.534,68 € | 1.612,17 € | 1.682,10 € | 1.746,36 € |

Couleur : Alpine White Mate - Epaisseur chant 71 mm à 140 mm

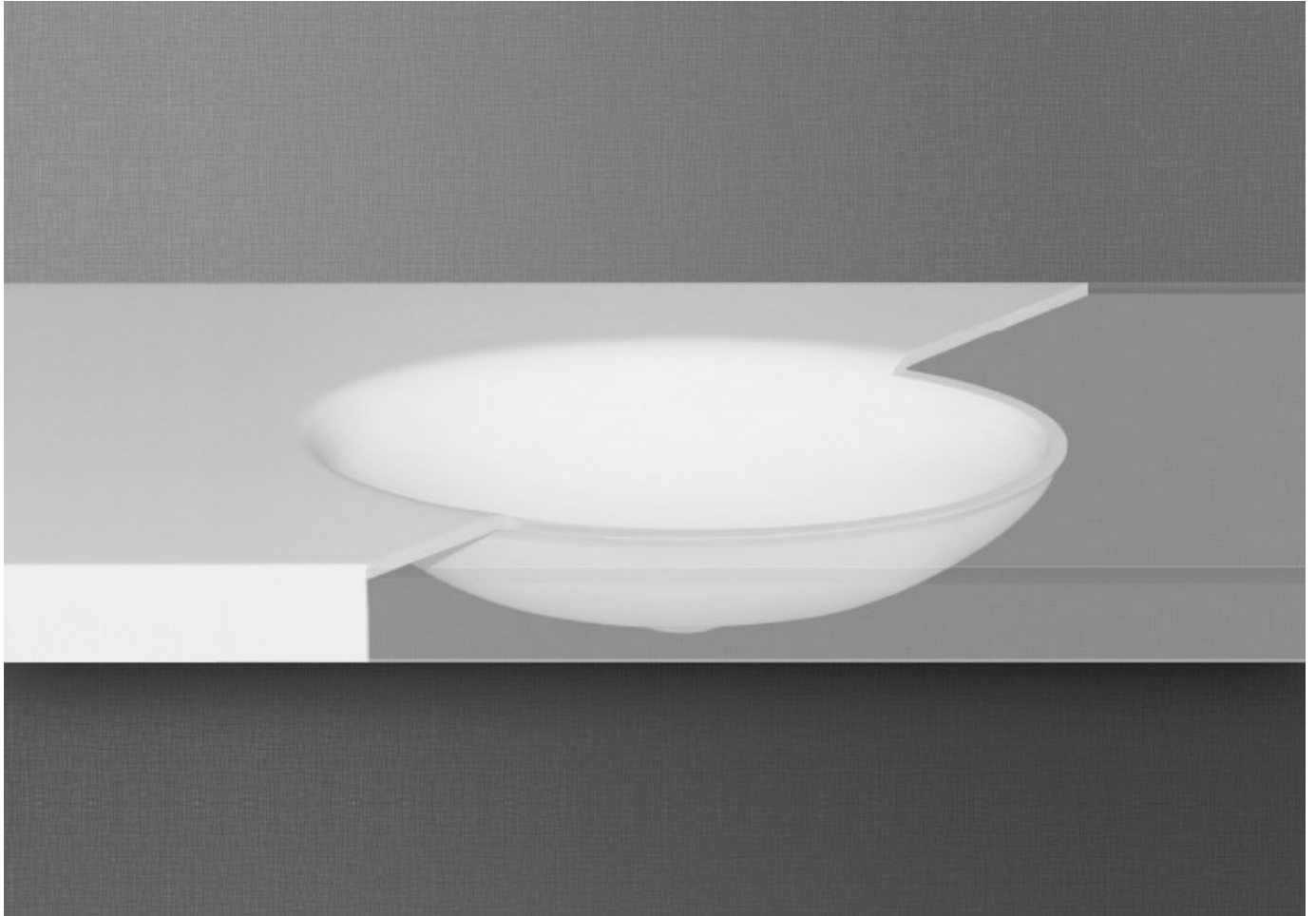
| - | - | - | 1210 - 1410 | 1411 - 1610 | 1611 - 1810 | 1811 - 2000 |
|---|---|---|-------------|-------------|-------------|-------------|
| - | - | - | 1.651,86 € | 1.746,36 € | 1.833,30 € | 1.912,68 € |



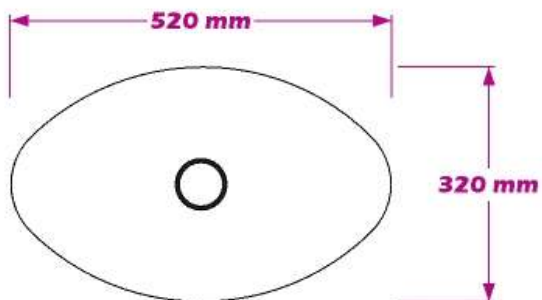
Plan Lavabo « Edition X13 »

EDENE DESIGN

SOLID SURFACE



- Plan lavabo fabriqué totalement sur mesure au mm.
- Vasque Mini : 440 x 320 x 120 mm.
- Vasque Medium 01 : 520 x 280 x 120 mm.
- Vasque Medium 02 : 520 x 320 x 120 mm.
- Vasque Medium 03 : 620 x 320 x 120 mm.
- D'autres dimensions disponibles sur demande.





Plan Lavabo « Edition X13 »

EDENE DESIGN

SOLID SURFACE

Plan lavabo - 1 vasque thermoformée - Prix de vente conseillé HTVA

Couleur : Alpine White Mate - Epaisseur Chant 12 mm

| </= 810 | 811 - 910 | 911 - 1010 | 1011 - 1210 | 1211 - 1410 | 1411 - 1610 | 1611 - 1810 |
|----------|-----------|------------|-------------|-------------|-------------|-------------|
| 599,13 € | 619,92 € | 638,82 € | 708,75 € | 774,90 € | 875,07 € | 960,12 € |

Couleur : Alpine White Mate - Epaisseur Chant 20 mm à 70 mm

| </= 810 | 811 - 910 | 911 - 1010 | 1011 - 1210 | 1211 - 1410 | 1411 - 1610 | 1611 - 1810 |
|----------|-----------|------------|-------------|-------------|-------------|-------------|
| 704,97 € | 738,99 € | 771,12 € | 865,62 € | 958,23 € | 1.084,86 € | 1.196,37 € |

Couleur : Alpine White Mate - Epaisseur Chant 71 mm à 140 mm

| </= 810 | 811 - 910 | 911 - 1010 | 1011 - 1210 | 1211 - 1410 | 1411 - 1610 | 1611 - 1810 |
|----------|-----------|------------|-------------|-------------|-------------|-------------|
| 773,01 € | 814,59 € | 854,28 € | 967,68 € | 1.075,41 € | 1.219,05 € | 1.347,57 € |

Plan lavabo - 2 vasques thermoformées - Prix de vente conseillé HTVA

Couleur : Alpine White Mate - Epaisseur chant 12 mm

| - | - | - | 1210 - 1410 | 1411 - 1610 | 1611 - 1810 | 1811 - 2000 |
|---|---|---|-------------|-------------|-------------|-------------|
| - | - | - | 1.351,35 € | 1.402,38 € | 1.445,85 € | 1.483,65 € |

Couleur : Alpine White Mate - Epaisseur chant 20 mm à 70 mm

| - | - | - | 1210 - 1410 | 1411 - 1610 | 1611 - 1810 | 1811 - 2000 |
|---|---|---|-------------|-------------|-------------|-------------|
| - | - | - | 1.534,68 € | 1.612,17 € | 1.682,10 € | 1.746,36 € |

Couleur : Alpine White Mate - Epaisseur chant 71 mm à 140 mm

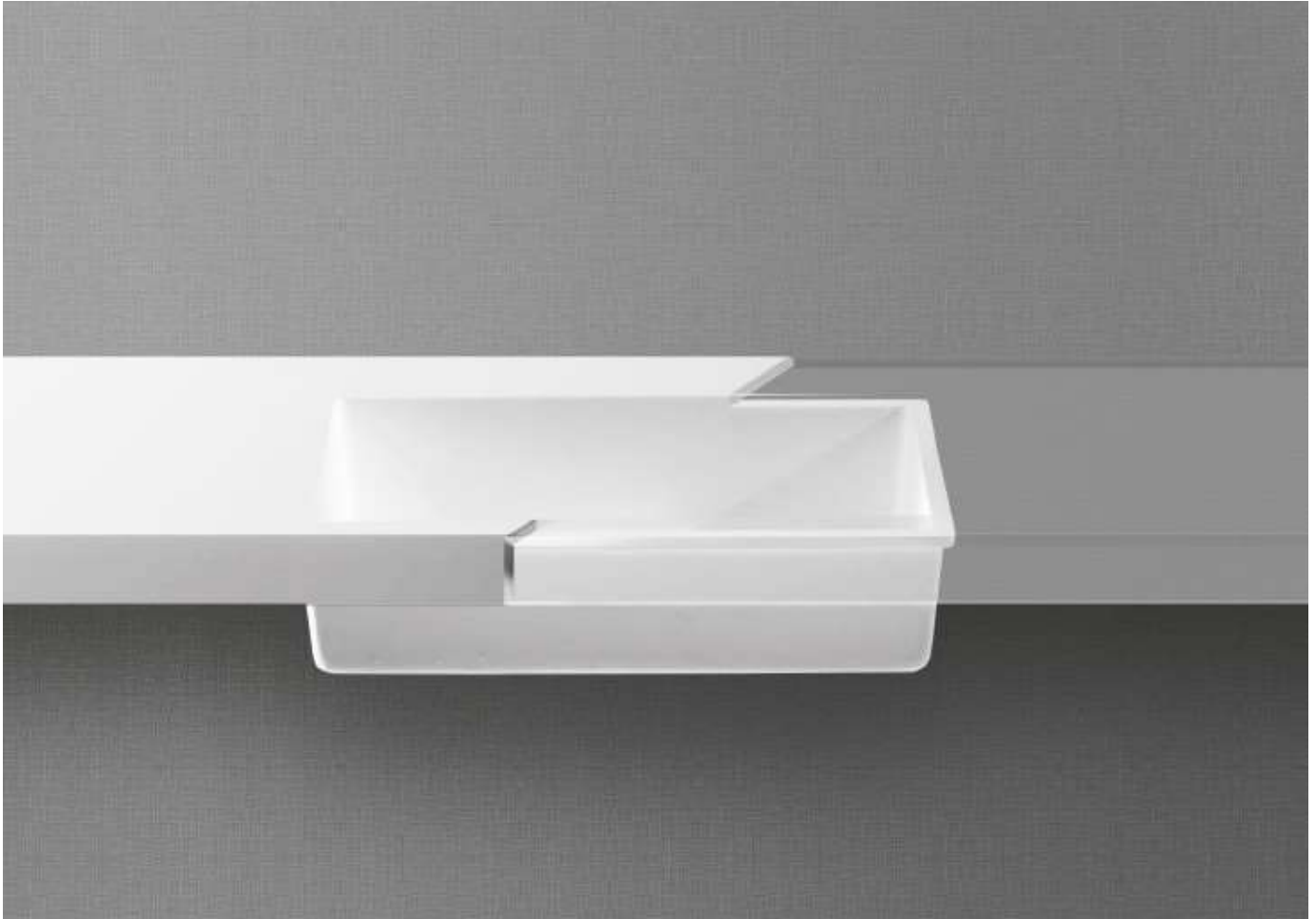
| - | - | - | 1210 - 1410 | 1411 - 1610 | 1611 - 1810 | 1811 - 2000 |
|---|---|---|-------------|-------------|-------------|-------------|
| - | - | - | 1.651,86 € | 1.746,36 € | 1.833,30 € | 1.912,68 € |



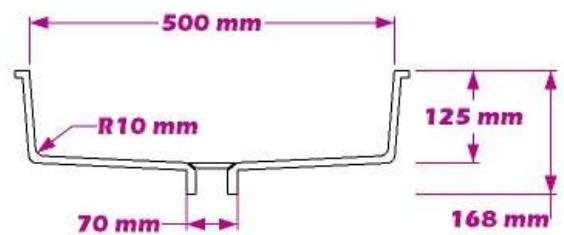
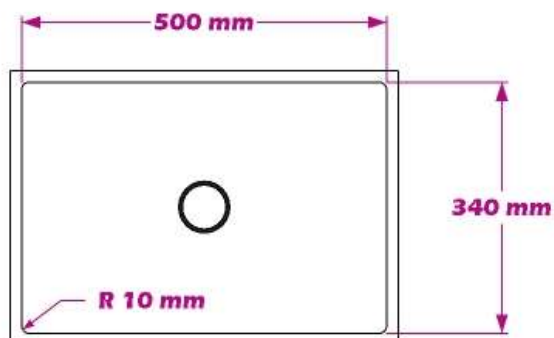
Plan Lavabo « Edition X17 »

EDENE DESIGN

SOLID SURFACE



- Plan lavabo fabriqué totalement sur mesure au mm.
- Vasque Mini : 400 x 280 x 100 mm - R10 mm.
- Vasque Medium 01 : 500 x 300 x 100 mm - R10 mm .
- Vasque Medium 02 : 570 x 280 x 125 mm - R10 mm.
- Vasque Medium 03 : 500 x 340 x 125 mm - R10 mm.
- D'autres dimensions disponibles sur demande.





Plan Lavabo « Edition X17 »

EDENE DESIGN

SOLID SURFACE

Plan lavabo - 1 vasque soudée - Prix de vente conseillé HTVA

Couleur : Alpine White Mate - Epaisseur Chant 12 mm

| </= 810 | 811 - 910 | 911 - 1010 | 1011 - 1210 | 1211 - 1410 | 1411 - 1610 | 1611 - 1810 |
|----------|-----------|------------|-------------|-------------|-------------|-------------|
| 861,00 € | 875,00 € | 889,00 € | 922,25 € | 950,25 € | 1.041,25 € | 1.120,00 € |

Couleur : Alpine White Mate - Epaisseur Chant 20 mm à 70 mm

| </= 810 | 811 - 910 | 911 - 1010 | 1011 - 1210 | 1211 - 1410 | 1411 - 1610 | 1611 - 1810 |
|----------|-----------|------------|-------------|-------------|-------------|-------------|
| 959,00 € | 985,25 € | 1.011,50 € | 1.067,50 € | 1.120,00 € | 1.235,50 € | 1.338,75 € |

Couleur : Alpine White Mate - Epaisseur Chant 71 mm à 140 mm

| </= 810 | 811 - 910 | 911 - 1010 | 1011 - 1210 | 1211 - 1410 | 1411 - 1610 | 1611 - 1810 |
|------------|------------|------------|-------------|-------------|-------------|-------------|
| 1.022,00 € | 1.055,25 € | 1.088,50 € | 1.162,00 € | 1.228,50 € | 1.359,75 € | 1.478,75 € |

Plan lavabo - 2 vasques soudées - Prix de vente conseillé HTVA

Couleur : Alpine White Mate - Epaisseur chant 12 mm

| - | - | - | 1210 - 1410 | 1411 - 1610 | 1611 - 1810 | 1811 - 2000 |
|---|---|---|-------------|-------------|-------------|-------------|
| - | - | - | 1.461,25 € | 1.550,50 € | 1.629,25 € | 1.804,25 € |

Couleur : Alpine White Mate - Epaisseur chant 20 mm à 70 mm

| - | - | - | 1210 - 1410 | 1411 - 1610 | 1611 - 1810 | 1811 - 2000 |
|---|---|---|-------------|-------------|-------------|-------------|
| - | - | - | 1.631,00 € | 1.744,75 € | 1.848,00 € | 2.047,50 € |

Couleur : Alpine White Mate - Epaisseur chant 71 mm à 140 mm

| - | - | - | 1210 - 1410 | 1411 - 1610 | 1611 - 1810 | 1811 - 2000 |
|---|---|---|-------------|-------------|-------------|-------------|
| - | - | - | 1.739,50 € | 1.869,00 € | 1.988,00 € | 2.201,50 € |



Options - Plans vasque

EDENE DESIGN

SOLID SURFACE

OPTION 1: Profondeur spéciale entre 530 mm - 700 mm

Prix vente HTVA au mètre linéaire

50,00 € / MI

OPTION 2: Finition chants vus latéraux

Prix vente HTVA à la pièce

35,00 € / Pc

OPTION 3: Dossieret droit soudé - épaisseur 12 mm

Hauteur 50 mm au mètre linéaire

50,00 € / MI

Hauteur 100 mm au mètre linéaire

75,00 € / MI

Hauteur 200 mm au mètre linéaire

125,00 € / MI

OPTION 4: Console de fixation en inox 420 mm x 100 mm

Prix vente HTVA à la pièce

40,00 € / Pc

OPTION 5: Bonde « click »



Chromée

inclus

Couleur Alpine White HTVA

50,00 € / Pc

OPTION 6: Bonde « click - affleurante »



Couleur Alpine White HTVA

100,00 € / Pc



Devis - Bon de Commande

EDENE DESIGN

SOLID SURFACE

Plans vasque lavabo

| | | | |
|---------|-----------|-------------------|-----------|
| Devis : | OUI - NON | Bon de commande : | OUI - NON |
|---------|-----------|-------------------|-----------|

| | | | |
|----------|--|--------------------|--|
| Client : | | Date de commande : | |
|----------|--|--------------------|--|

| | | | |
|-------------------|--|------------------------|--|
| Votre référence : | | Adresse de livraison : | |
|-------------------|--|------------------------|--|

| | | | |
|---------------------|--|-------------|--|
| Date de livraison : | | Téléphone : | |
|---------------------|--|-------------|--|

| « EDITION X11 » | « EDITION X13 » | « EDITION X17 » | |
|-----------------------|-----------------------|-----------------------|--|
| Mini : 440/320/120 | Mini : 440/320/120 | Mini : 400/280/100 | |
| Medium 1: 520/280/120 | Medium 1: 520/280/120 | Medium 1: 500/300/100 | |
| Medium 2: 520/320/120 | Medium 2: 520/320/120 | Medium 2: 570/280/125 | |
| Medium 3: 620/320/120 | Medium 3: 620/320/120 | Medium 3: 500/340/125 | |

| | | | | |
|---|----------------|-----------------|-----------------|-----------|
| Vasque : | 1 pièce | 2 pièces | | |
| Épaisseur Chant : | 12 mm | Hauteur à conf. | mm | |
| OPTION 1: Profondeur spéciale entre 530 mm - 700 mm | | Prof. à conf. | mm | |
| OPTION 2: Finition chants vus latéraux | GAUCHE | OUI - NON | DROIT | OUI - NON |
| OPTION 3: Dossieret droit soudé - épaisseur 12 mm | | OUI - NON | Hauteur à conf. | mm |
| OPTION 4: Console de fixation en inox | | OUI - NON | Nombre de pièce | Pcs |
| OPTION 5: Bonde « click » | Chromée inclus | Alpine W. | OUI - NON | |
| OPTION 6: Bonde « click - affleurante » | | Alpine W. | OUI - NON | |

- Indiquez les côtés « Murs » par la lettre « M »
- Indiquez les chants vus par la lettre « X »
- Indiquez la position de la vasque
(distance à l'axe de la vasque - distance entre l'avant du plan et l'avant de la vasque).

Accord client signature :

PLAN TECHNIQUE :

| | | | |
|------------------|---------|--------------------|-----------|
| DIMENSIONS EXT : | mm x mm | PERCEMENT MITIGEUR | OUI - NON |
|------------------|---------|--------------------|-----------|



Receveurs de douche

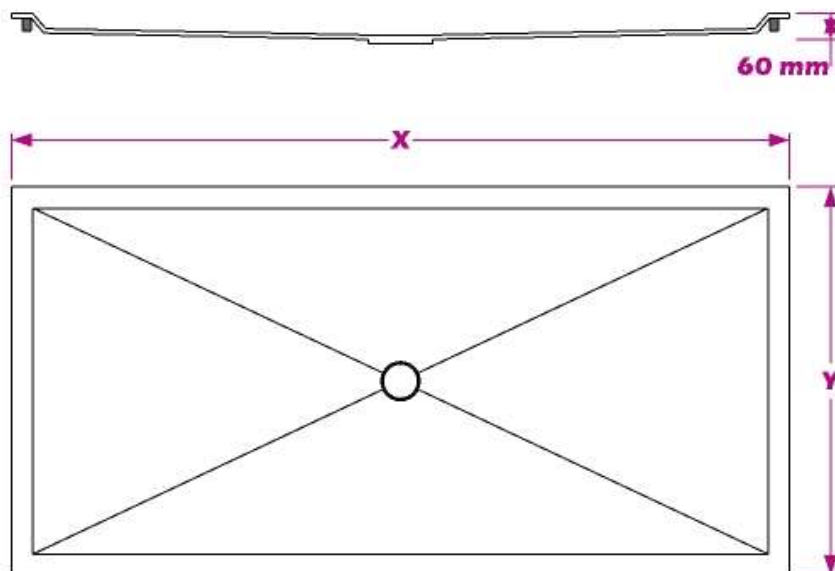




Receveur « Edition Y5 »

EDENE DESIGN

SOLID SURFACE





Receveur « Edition Y5 »

EDENE DESIGN

SOLID SURFACE

Receveur - Prix de vente conseillé HTVA

Couleur : Alpine White Mate - largeur maximum 910 mm

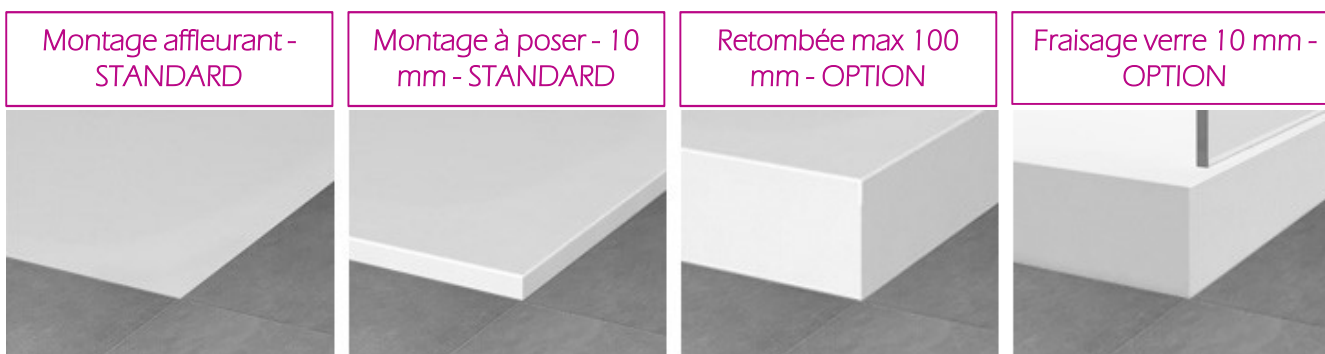
| </= 800 | 801 - 1000 | 1001 - 1200 | 1201 - 1400 | 1401 - 1600 | 1601 - 1800 | 1801 - 2000 |
|----------|------------|-------------|-------------|-------------|-------------|-------------|
| 774,90 € | 827,82 € | 901,53 € | 975,24 € | 1.056,51 € | 1.179,36 € | 1.294,65 € |

Receveur - Prix de vente conseillé HTVA

Couleur : Cream Mate - largeur maximum 910 mm

| </= 800 | 801 - 1000 | 1001 - 1200 | 1201 - 1400 | 1401 - 1600 | 1601 - 1800 | 1801 - 2000 |
|----------|------------|-------------|-------------|-------------|-------------|-------------|
| 965,79 € | 1.031,94 € | 1.130,22 € | 1.228,50 € | 1.334,34 € | 1.487,43 € | 1.621,62 € |

- Fabriqué totalement sur mesure au mm.
- Antidérapant sans la nécessité d'appliquer des textures ou produits.
- Structure de renfort en acier partie inférieure afin d'augmenter la rigidité.
- Siphon Viega - Tempoplex® inclus avec un couvercle rond chromé.
- Le profil périmétral « solin » est inclus pour éviter les infiltrations d'eau.
- Possibilités d'installations :
Affleurant - STANDARD à poser - STANDARD ou avec retombée - OPTION.
- Le fraisage pour l'insert de paroi en verre 10 mm - OPTION.
- Distance minimale de 250 mm entre l'évacuation et le bord.
- D'autres dimensions disponibles sur demande.

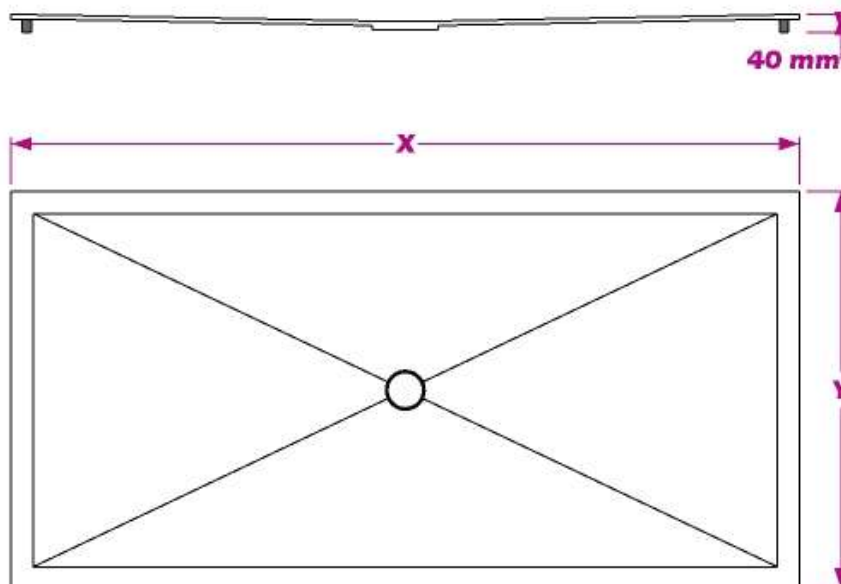




Receveur « Edition Y7 »

EDENE DESIGN

SOLID SURFACE





Receveur « Edition Y7 »

EDENE DESIGN

SOLID SURFACE

Receveur - Prix de vente conseillé HTVA

Couleur : Alpine White Mate - largeur maximum 910 mm

| </= 800 | 801 - 1000 | 1001 - 1200 | 1201 - 1400 | 1401 - 1600 | 1601 - 1800 | 1801 - 2000 |
|----------|------------|-------------|-------------|-------------|-------------|-------------|
| 888,30 € | 941,22 € | 1.014,93 € | 1.094,31 € | 1.186,92 € | 1.309,77 € | 1.425,06 € |

Receveur - Prix de vente conseillé HTVA

Couleur : Cream Mate Grey Mate - largeur maximum 910 mm

| </= 800 | 801 - 1000 | 1001 - 1200 | 1201 - 1400 | 1401 - 1600 | 1601 - 1800 | 1801 - 2000 |
|------------|------------|-------------|-------------|-------------|-------------|-------------|
| 1.081,08 € | 1.147,23 € | 1.245,51 € | 1.347,57 € | 1.466,64 € | 1.617,84 € | 1.752,03 € |

- Fabriqué totalement sur mesure au mm.
- Antidérapant sans la nécessité d'appliquer des textures ou produits.
- Structure de renfort en acier partie inférieure afin d'augmenter la rigidité.
- Siphon Viega - Tempoplex® inclus avec un couvercle rond en Solid Surface.
- Le profil périmétral « solin » est inclus pour éviter les infiltrations d'eau.
- Possibilités d'installations :
Affleurant - STANDARD à poser - STANDARD ou avec retombée - OPTION.
- Le fraisage pour l'insert de paroi en verre 10 mm - OPTION.
- Distance minimale de 250 mm entre l'évacuation et le bord.
- D'autres dimensions disponibles sur demande.

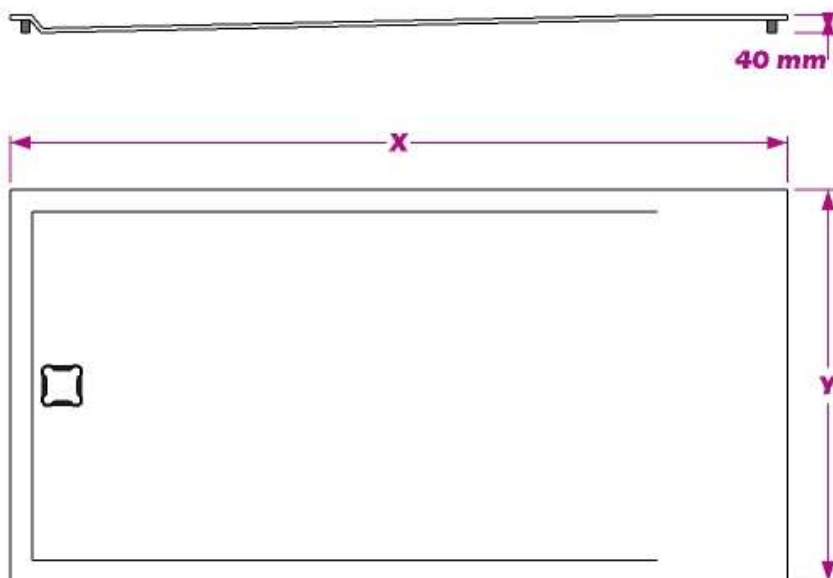




Receveur « Edition Y9 »

EDENE DESIGN

SOLID SURFACE





Receveur « Edition Y9 »

EDENE DESIGN

SOLID SURFACE

Receveur - Prix de vente conseillé HTVA

Couleur : Alpine White Mate - largeur maximum 910 mm

| - | - | 1000 - 1200 | 1201 - 1400 | 1401 - 1600 | 1601 - 1800 | 1801 - 2000 |
|---|---|-------------|-------------|-------------|-------------|-------------|
| - | - | 1.147,23 € | 1.232,28 € | 1.319,22 € | 1.449,63 € | 1.568,70 € |

Receveur - Prix de vente conseillé HTVA

Couleur : Cream Mate - largeur maximum 910 mm

| - | - | 1000 - 1200 | 1201 - 1400 | 1401 - 1600 | 1601 - 1800 | 1801 - 2000 |
|---|---|-------------|-------------|-------------|-------------|-------------|
| - | - | 1.375,92 € | 1.487,43 € | 1.597,05 € | 1.757,70 € | 1.899,45 € |

- Fabriqué totalement sur mesure au mm.
- Antidérapant sans la nécessité d'appliquer des textures ou produits.
- Structure de renfort en acier partie inférieure afin d'augmenter la rigidité.
- Siphon Viega - Tempoplex® inclus avec un couvercle carré en Solid Surface.
- Le profil périmétral « solin » est inclus pour éviter les infiltrations d'eau.
- Possibilités d'installations :
 - Affleurant - STANDARD à poser - STANDARD ou avec retombée - OPTION.
- Le fraisage pour l'insert de paroi en verre 10 mm - OPTION.
- Distance minimale de 250 mm entre l'évacuation et le bord.
- D'autres dimensions disponibles sur demande.

Montage affleurant -
STANDARD



Montage à poser - 10
mm - STANDARD



Retombée max 100
mm - OPTION



Fraisage verre 10 mm -
OPTION



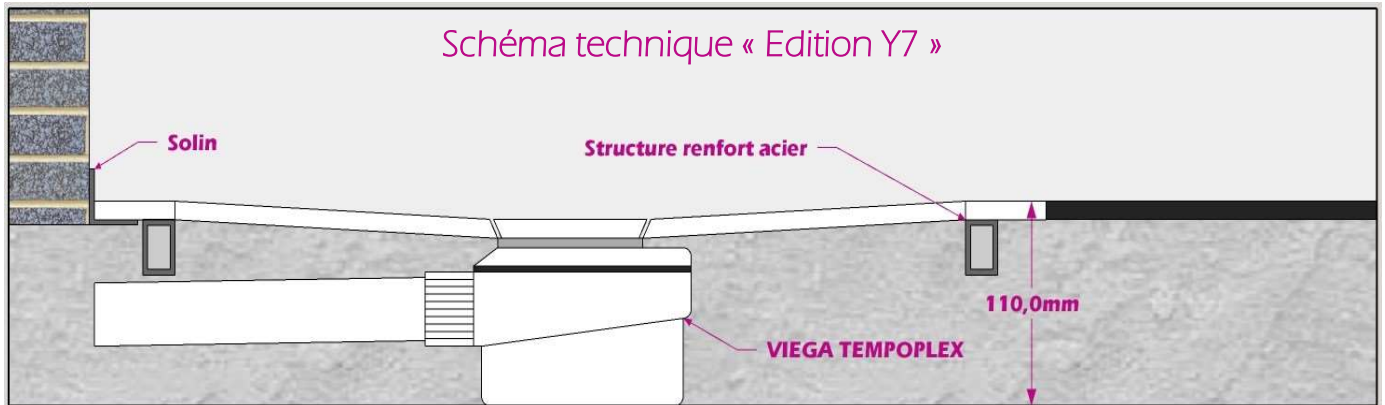


Options - Receveur

EDENE DESIGN

SOLID SURFACE

Siphon VIEGA TEMPOPLEX inclus



OPTION 1: Retombée hauteur entre 20 mm - 100 mm



Prix vente HTVA au mètre linéaire

55,00 € / Ml

OPTION 2: Fraisage verre 10 mm



Prix vente HTVA à la pièce

100,00 € / Pc

OPTION 3: Uniquement « Edition Y7 » couvercle carré



Prix vente HTVA à la pièce

75,00 € / Pc



Devis - Bon de Commande

EDENE DESIGN

SOLID SURFACE

Receveurs de douche

| | | | |
|---------|-----------|-------------------|-----------|
| Devis : | OUI - NON | Bon de commande : | OUI - NON |
|---------|-----------|-------------------|-----------|

| | | | |
|----------|--|--------------------|--|
| Client : | | Date de commande : | |
|----------|--|--------------------|--|

| | | | |
|-------------------|--|------------------------|--|
| Votre référence : | | Adresse de livraison : | |
|-------------------|--|------------------------|--|

| | | | |
|---------------------|--|-------------|--|
| Date de livraison : | | Téléphone : | |
|---------------------|--|-------------|--|

| MODELE | PLACEMENT | RETOMBEE HAUTEUR : | mm |
|----------------|------------|--------------------------|----------------|
| « EDITION Y5 » | AFFLEURANT | FRAISAGE VERRE 10 mm | OUI - NON |
| « EDITION Y7 » | A POSER | « EDITION Y7 » COUVERCLE | |
| « EDITION Y9 » | RETOMBEE | ROND | CARRE - OPTION |

- Indiquez les côtés « Murs » par la lettre « M »
- Indiquez les côtés « ouverts » par la lettre « X »
- Indiquez la position de l'évacuation - min. 250 mm entre l'évacuation et le bord.

Accord client signature :

PLAN TECHNIQUE RECEVEUR :

DIMENSIONS EXT : mm x mm COLORIS :



Nettoyage et entretien

EDENE DESIGN

SOLID SURFACE

Afin que vous puissiez profiter aussi longtemps que possible de l'excellente qualité de votre produit voici quelques conseils simples et utiles...

Le Solid Surface Hi-Macs® est non poreux, et par conséquent, n'absorbe pas le liquide avec lequel il est en contact. Les taches ne sont que superficielles...

En cas de petite taches, nettoyez la surfaces avec une microfibre, de l'eau chaude et un détergent standard.

En cas de taches plus tenaces, vous devez utiliser un produit de nettoyage doux en crème contenant des microparticules (Cif®) et une éponge « magique ». Frottez en cercle, rincez et séchez la surface à l'aide d'un linge sec.

Pour les rayures superficielles, traiter la zone endommagé ave une éponge légèrement abrasive et une crème de polissage (type Polish) en mouvement circulaire.

Pour éliminer les taches sur les lavabos, il est recommandé de les remplir une fois par semaine avec de l'eau chaude max 40° et 1 à 2 cuillères d'eau de javel. Laissez agir une nuit, puis rincer et sécher.

Pour éliminer le calcaire, il est conseillé d'utiliser une éponge légèrement abrasive et du vinaigre.

Le Solid Surface est un matériau solide, homogène et réparable pour la plupart des dommages accidentels tels que ceux provoqués par les coups, la chaleur ou les produit chimiques.

Veillez toujours faire appel à un transformateur de Solid Surface afin d'effectuer des éventuelles réparations.



Termes et tarifs de livraison

EDENE DESIGN

SOLID SURFACE

Notre service de transport vous livre les marchandises à votre adresse d'exploitation ou à votre magasin gratuitement dans la province de **LIEGE** et **NAMUR**.

En dehors de ces deux provinces, un coût de transport sera directement imputé au montant de la commande.

En dehors de la Belgique, le coût de transport sera calculé suivant le code postal.



| | |
|--|----------------------------------|
| Hainaut - Brabant Wallon - Luxembourg | € / Prix forfaitaire HTVA |
| Bruxelles - Brabant Flamand - Limbourg | 100,00 € / Prix forfaitaire HTVA |
| Flandre Occidentale - Flandre Orientale - Anvers | 125,00 € / Prix forfaitaire HTVA |

Etant donné la grandeur et le poids des marchandises, nous demandons qu'une personne de votre société soit présente afin d'aider notre chauffeur pour la livraison.

La marchandise sera déchargée au Rez de chaussée.

Dans tous les cas, le client à l'obligation de vérifier les emballages et constater sur le document de transport toute anomalie qu'il sera en mesure de détecter.

Dans la mesure où un délai de livraison a été fixé, nous ferons tout notre possible pour le respecter. Toutefois, le dépassement de ce délai n'autorise pas l'acheteur à exiger un dédommagement ou une résiliation de la commande.

L'acheteur est cependant en droit d'imposer par écrit un nouveau délai de livraison raisonnable.



Commandes et délais

EDENE DESIGN

SOLID SURFACE

Les devis et les commandes doivent être adressés par email, ou par l'intermédiaire d'une personne de notre entreprise.

Ne seront pas considérés comme valides quels qu'autres moyens (téléphone, etc...).

Lors de la réalisation d'une commande, il est obligatoire d'utiliser les formulaires fournis. En annexe, vous pouvez également utiliser des documents de vos propres sources dans le but de compléter une information.

Ces formulaires se trouvent dans notre catalogue.

Pour passer une commande en fabrication, vous devrez valider le bon de commande. Ce dernier doit être impérativement signé et le paiement de la facture d'acompte devra être effectué.

Nous ne prendrons en compte aucune modification une fois la commande signée.

Toute réclamation concernant la commande devra être réalisée sous 8 jours à compter de la date de réception de cette dernière. L'entreprise ne prendra pas en charge les réclamations passé ce délai.

Toute réclamation doit se transmettre également via courrier électronique à l'adresse suivante cla@edene.be

Les délais de fabrication :

| | |
|---|---------------------------|
| 1 pièce (plan lavabo - receveur de douche) | 15 jours ouvrables |
| 2 à 5 pièces (plan lavabo - receveur de douche) | 30 jours ouvrables |
| 6 et + (plan lavabo - receveur de douche) | À confirmer à la commande |



Conditions de vente et garantie

EDENE DESIGN

SOLID SURFACE

Les prix contenus dans ce tarif sont des prix de vente conseillés HTVA.

La taxe sur la valeur ajoutée (TVA) n'est pas incluse dans la liste de prix, et sera reportée sur la facture en accord avec la législation en vigueur.

Les termes de paiement sont les suivants :

- Facture d'acompte de 40 % avant production.
- Facture de solde de 60 % à la livraison.

Sauf convention contraire et écrite, toutes nos factures sont payables à la livraison.

Toute nouvelle commande restera en suspend dans le cas où le client aurait un retard de paiement sur ses commandes antérieures.

Les commandes étant réalisées sur mesure, nous n'acceptons pas les retours de matériel.

Ces tarifs annulent tous tarifs antérieurs et entreront en vigueur pour les commandes reçues à partir du 1^{er} mars 2018.

La garantie de 2 ans assure une qualité du produit.

La garantie ne couvre pas les dommages causés par :

- L'usure naturelle du matériel, ou l'entretien insuffisant.
- L'usage incorrect, le non respect des instructions de nettoyage fournies.
- Les chocs mécaniques / chimiques (chocs dus à des chutes d'objets, attaques acides etc...).
- Les défauts engendrés par une source de chaleur excessive (fer à lisser les cheveux, toutes sources de chaleur sans isolant, etc...).
- La livraison et l'installation réalisées par toutes autres personnes externes à notre entreprise.
- La modification non autorisée du matériel (perçement mitigeur, etc...).

Pour bénéficier de cette garantie, il est impératif d'ajouter à la réclamation, une copie de la facture d'achat.



EDENE DESIGN

SOLID SURFACE

www.edene.be

cla@edene.be

Facebook : Edène Matière d'Esprit

GSM : +32 495 32.93.40